



Godkendelse af svejsere og operatører til sporsvejsprocesser

Banenorm, BN2-62-1

INDHOLD

1.	<u>INDLEDNING</u>	4
2.	<u>IKRAFTTRÆDEN</u>	4
3.	<u>OVERGANGSBESTEMMELSER</u>	5
4.	<u>REFERENCER</u>	5
5.	<u>DEFINITIONER</u>	5
6.	<u>DESKRIPTORER</u>	7
7.	<u>ANVENDELSESOMRÅDE</u>	7
8.	<u>DISPENSATION</u>	7
9.	<u>HISTORIK</u>	8
10.	<u>GYLDIGHEDSOMRÅDE</u>	8
10.1	Svejsprocesser	8
10.2	Grundmateriale	9
11.	<u>EKSAMINATION OG PRØVNING</u>	10
11.1	Eksamination	10
11.2	Prøveemner	10
11.2.1	Prøveemne ved stødsamlinger	10
11.2.2	Prøveemne ved pålægssvejsning	11
11.3	Svejsbetingelser	11

11.4	Prøvningsmetoder	12
<u>12.</u>	<u>ACCEPTKRAV FOR PRØVEEMNER</u>	<u>12</u>
<u>13.</u>	<u>OMPRØVNING</u>	<u>13</u>
<u>14.</u>	<u>GYLDIGHEDSPERIODE</u>	<u>14</u>
14.1	Førstegangskvalificering	14
14.2	Bekræftelse af gyldighed	14
14.3	Fornyset validering af svejsers kvalificering	15
14.4	Tilbagekaldelse af kvalificering	15
<u>15.</u>	<u>SVEJSECERTIFIKAT</u>	<u>16</u>
<u>16.</u>	<u>OVERORDNEDE REGLER FOR PERSONALE TIL SVEJSEARBEJDE</u>	<u>17</u>
<u>17.</u>	<u>BILAG 1 CERTIFIKAT TIL METODE 111, 114 OG 136 (INFORMATIVT)</u>	<u>18</u>
<u>18.</u>	<u>BILAG 2 CERTIFIKAT TIL METODE 71 (INFORMATIVT)</u>	<u>19</u>
<u>19.</u>	<u>BILAG 3 CERTIFIKAT TIL METODE 24 (INFORMATIVT)</u>	<u>20</u>

1. INDLEDNING

Formålet med denne banenorm er at stille krav, der skal følges ved godkendelsesprøvning af en svejser eller svejseoperatør til udførelse af smeltesvejsning i spor.

Skinnestålenes høje indhold af kulstof og mangan øger hærdetilbøjeligheden og begrænser svejsbarheden. Derfor kræver svejsning af skinner specielle teknikker og må kun udføres af særligt uddannede og af Banedanmark godkendte operatører eller svejsere. Desuden er det et krav, at svejsearbejdet udføres efter godkendte og af Banedanmark accepterede svejseprocedurer.

Svejsere/operatører, som udfører svejsning i spor og sporarbejder, skal have et gyldigt certifikat udstedt efter reglerne i denne banenorm.

Svejskvalitet afhænger i høj grad af svejserens faglige færdigheder. Svejseren/operatørens evne til at følge skriftlige instruktioner og prøvning af de svejsefaglige færdigheder er derfor vigtige faktorer til sikring af kvaliteten af det færdige produkt.

For prøvning af svejseren/operatøren og alt sporsvejsarbejde gælder, at svejsningen skal udføres efter en godkendt svejseprocedurespecifikation af typen pWPS eller WPS.

En prøvesvejsning kan anvendes til at godkende såvel svejseren/operatøren som en svejseprocedure forudsat, at alle krav til godkendelse af svejseproceduren også er opfyldt, se [1].

Banenormen er udarbejdet i henhold til banenorm BN2-1-1 "Struktur, udseende og udvikling af Banenormer", Banedanmark, hvor normniveauerne BN1, BN2 og BN3 er defineret.

Udgivet af:
Banedanmark
Carsten Niebuhrs Gade 43
1577 København V

Fordeling:
Banenormen er tilgængelig på:
www.bane.dk

2. IKRAFTTRÆDEN

Banenormen træder i kraft ved udgivelsen.

3. OVERGANGSBESTEMMELSER

Kravene træder i kraft ved denne banenorms udgivelse.

4. REFERENCER

Nogle steder henviser banenormen til andre bestemmelser. Enten skrives [bestemmelsens navn] eller en reference [referencenr.]. Betydningen af referencen kan læses nedenfor. Hvis der ikke er nævnt andet, gælder sidst udsendte version af det dokument, der henvises til.

Kommende normer er angivet i parentes (rund). Referencer til kommende normer er først gyldige, når pågældende norm er trådt i kraft.

Medmindre andet er nævnt gælder, at referencer er normative på BN1- eller BN2-niveau afhængig af den sammenhæng, de optræder i.

- [1] (Fremtidig banenorm BN1-63-1 "Proceduregodkendelse af sporsvejsere", Banedanmark).
- [2] ISO 857-1:1998 Welding and allied processes – Vocabulary – Part 1: Metal welding processes.
- [3] DS/EN ISO 4063:2011 Svejsning og tilsvarende processer – Nomenklatur og referencenumre for processer.
- [4] DS/EN ISO 9606-1:2017 Kvalificering af svejsere – Smeltesvejsning – Del 1: Stål.
- [5] DS/EN ISO 14732:2013 Svejsepersonale - Kvalificering af svejseoperatører og opstillere til mekaniseret og automatiseret svejsning af metalliske materialer.
- [6] DS/EN 13674-1:2011+A1:2017 Jernbaneudstyr - Spor - Skinner - Del 1: Vignole-skinner, 46 kg/m og derover.
- [7] (Fremtidig banenorm BN2-64-1 "Ikke destruktive kontrolmetoder til skinner, spor-komponenter og sporsvejsning", Banedanmark).
- [8] Banenorm BN1-61-2 "Generelle regler for svejsning, boring og skæring i spor", Banedanmark.

5. DEFINITIONER

I denne banenorm gælder følgende definitioner:

Nr.	Begreb	Definition
5.01	Aluminotermisk svejsning	Oprindelig betegnet thermitsvejsning. Special svejsemetode, som også kan betragtes som en støbeprocess, der er specielt udviklet til stødsvejsning af skinner.

Nr.	Begreb	Definition
5.02	Brandstuksvejsning	Maskinel automatiseret svejsemetode specielt udviklet til stødsvejsning af skinner. Bruges ofte i anlægsprojekter.
5.03	Eksaminerende instans	Akkrediteret organisation udpeget og godkendt af Banedanmarks normansvarlige leder til at udføre destruktiv og ikke-destruktiv prøvning af sporkomponenter og svejsninger og udstedelse af certifikater.
5.04	NDT	Non Destruktive Testing (Ikke destruktiv test).
5.05	Operatør	Person der betjener semiautomatisk maskinel til svejsning på sporkomponenter i sporet.
5.06	pWPS	En præliminær svejseprocedure-specifikation (preliminary <u>W</u> elding <u>P</u> rocedure <u>S</u> pecification) er et dokument, der i detaljer angiver variable/svejseparametre for en specifik svejseprocedure der endnu ikke er kvalificeret.
5.07	Pålægssvejsning	Genetablering af ønsket profil på slidte sporkomponenter ved påsvejsning af svejsemetal med manuel eller automatiseret lysbuesvejsning.
5.08	Sporsvejsning	Fælles betegnelse for alle former for svejsning af sporkomponenter.
5.09	Stødsvejsning	Sammensvejsning af 2 skinneender – eksempelvis aluminotermisk eller brandstuksvejsning.
5.10	Svejsekoordinator	Det er en spor- og -svejseteknisk sagkyndig person hos entreprenør med erfaring fra relevant sporsvejseteknisk beskæftigelse og med krævede kvalifikationer, der overfor Banedanmark varetager entreprenørens samlede ansvar for jernbanesikkerheden i forbindelse med entreprenørens svejsetekniske arbejder i sporanlæg – herunder kompetenceledelsen og svejseteknisk problemløsning.
5.11	Svejser	Person der udfører manuel svejsning på sporkomponenter i sporet.
5.12	Svejsetilladelse	Svejsetilladelsen (permit to weld) er den tilladelse en entreprenør og dennes svejsere modtager fra Banedanmarks fagansvarlige for svejsning, der giver adgang til at udføre svejserelaterede arbejder i sporet. Svejsetilladelsen er til enhver tid Banedanmarks ejendom.
5.13	Uddannelsesinstitution	Uddannelsessted som er i stand til at gennemføre godkendte uddannelser af sporsvejsere.
5.14	WPQR	Svejseprocedure-kvalificeringsrapport (Welding Procedure Qualification Record)

Nr.	Begreb	Definition
5.15	WPS	En svejseprocedure-specifikation (<u>W</u> elding <u>P</u> rocedure <u>S</u> pecification) er et dokument, der i detaljer angiver de tilladte variable/svejseparametre for en specifik svejseprocedure.

6. DESKRIPTORER

Stødsvejsning	Pålægssvejsning
Svejseprocedure	Svejsere
Certifikater	Svejekvalitet
Svejsekontrol	

7. ANVENDELSESOMRÅDE

Nærværende banenorm skal anvendes som grundlag for entreprenørers svejsetilladelse til brug ved svejsning i spor, der er under fornyelse, opgradering, nyanlæg eller vedligeholdes under Banedanmarks ansvar som infrastrukturforvalter.

Hvor et infrastrukturarbejde finder sted inden for anvendelsesområdet for en eller flere TSI'er og udgør et nyanlæg, en opgradering eller en fornyelse, som defineret i Interoperabilitetsdirektivet, skal relevante TSI-krav følges.

Note 7-1

Trafikstyrelsen foreskriver ovenstående passus om TSI-krav indskrevet i Banedanmarks tekniske regler.

Endvidere fremgår regler for ændringer i infrastrukturen af Banedanmarks ledelsessystem, hvortil der henvises.

8. DISPENSATION

Regler for dispensation fra tekniske regler fremgår af Banedanmarks ledelsessystem, hvortil der henvises.

9. HISTORIK

Der er ingen historik, da dette er første udgave.

10. GYLDIGHEDSOMRÅDE

10.1 Svejseprocesser

Certificering efter denne banenorm kan gennemføres ved følgende svejseprocesser (svejseprocesserne er defineret i [2] og referencenumre for svejseprocesser er anført i [3]):

- 111 - Lysbuesvejsning med beklædt elektrode
- 136 - Lysbuesvejsning med fluxfyldt tråd med beskyttelsesgas
- 114 - Lysbuesvejsning med fluxfyldt tråd uden beskyttelsesgas
- 71 - Aluminotermisk svejsning
- 24 - Brandstuksvejsning

Svejseprocessernes anvendelsesområder, prøvetype, fagkategori og reference til ISO-standard er angivet i tabel 10.1-1.

Metode	Prøvetype og procesanvendelse	Fagkategori	(DS/EN ISO 9606-1) [4]	(DS/EN ISO 14732) [5]
111	Manuel svejsning af skinnestød mod backing.	Svejsjer	x	
111	Manuel pålægsvejsning af skinnehoved og tungler.	Svejsjer	x	
114	Manuel pålægsvejsning af skinnehoved og tungler.	Svejsjer	x	
114	Manuel svejsning af skinnestød mod backing.	Svejsjer	x	
114	Semi automatisk pålægsvejsning af skinnehoved.	Operatør		x
136	Manuel pålægsvejsning af skinnehoved og tungler.	Svejsjer	x	
136	Semi automatisk pålægsvejsning af skinnehoved.	Operatør		x
71	Semi automatisk sammensvejsning af skinnestød.	Operatør		x
24	Semi automatisk sammensvejsning af skinnestød.	Operatør		x

Tabel 10.1-1 Svejseprocessernes anvendelsesområder, prøvetype, fagkategori og reference til ISO-standard.

En aflagt prøve giver kun gyldighed til den procesanvendelse, som er angivet i tabel 10.1-1. Andre procesanvendelser end omfattet af tabel 10.1-1 skal aftales med Banedanmarks tekniske systemansvarlige.

Ved udførelse af anden type svejsning end skinnesvejsning eller fugeudformning i skinner skal svejseren aflægge prøve efter reglerne i [4] eller [5].

Godkendelsesomfanget for operatører begrænses til svejsning efter den WPS og udstyrstype, som var anvendt ved prøveafleggelse.

For at begrænse antallet af prøver gælder for metode 71 (aluminotermisk) følgende: Prøveafleggelsen giver gyldighed til procesvariationer, som er lettere at svejse med. Prøve aflagt med flergangsdigel giver gyldighed til udførelse med engangsdigel af samme fabrikat, men ikke omvendt.

10.2 Grundmateriale

En prøve aflagt i en skinneståltype giver også gyldighed til svejsning i materialer med lavere trækstyrke som vist i tabel 10.2-1. Det er en forudsætning, at svejsninger udført inden for gyldighedsområdet udføres efter samme svejsegrundlag med hensyn til valg af forvarme og varmetilførsel.

Stålkvalitet i prøven	Grade (EN)	Gyldig til			
		220	260	350 HT	Mn12
700	220	*	-	-	-
900 A	260	+	*	2)	-
900 A HH	350 HT	+	+	*	-
Manganstål	Mn 12	-	-	-	* 1)

* angiver det materiale, som er godkendt ved prøven.
 + angiver de materialer, som svejseren/operatøren også er godkendt til.
 - angiver de materialer, som svejseren/operatøren ikke er godkendt til.

1) Prøvesvejsning udført med austenitisk tilsatsmateriale giver kun gyldighed til svejsning med austenitisk tilsatsmateriale. Som simuleret prøvning kan anvendes prøveemne af almindeligt skinnestål f.eks. grade 260. Der skal anvendes samme fremgangsmåde og data som anvendes ved svejsning i Mn-stål.

2) Aluminotermisk svejseprøve aflagt i skinneståltypen 260 (900A), giver også gyldighed til svejsning i 350 HT (900A HH).

Tabel 10.2-1 Certifikatets gyldighedsområde for grundmaterialet

Ståltypen i skinnemateriale til prøvesvejsninger identificeres ud fra fremstillermærke og støbemerker i følge [6]. Der kræves ikke materialecertifikat og sporbarhed, men støbemerker til identifikation af materialetype skal være synlige i prøveemnet. Prøvestykkerne i et prøveemne skal være udtaget fra samme skinne.

11. EKSAMINATION OG PRØVNING

11.1 Eksamination

Svejsere/operatører, som skal svejse på spor og sporskifter, skal udføre svejseprøve efter denne banenorm. Desuden skal svejseren gennemføre en skriftlig eksamination af typen afkrydsningsopgaver med flere svarmuligheder, med minimum 70 % rigtig besvarelse.

Svejseren/operatøren skal før prøveflæggelse have gennemgået en godkendt uddannelse ved en godkendt uddannelsesinstitution eller hos en af Banedanmarks tekniske systemansvarlige godkendt tilsatsmaterialeleverandør, og have en vis praktisk erfaring i den aktuelle svejsemetode.

Der skal altid foreligge en godkendt WPS som grundlag for prøveflæggelse. Proceduretypen pWPS kan anvendes under forudsætning af, at denne godkendes gennem en WPQR. Alle data og parametre i WPS'en skal følges.

Prøveflæggelsen skal overvåges af en certificeringskontrollant fra en eksaminerende instans. Kontrollanten skal overvære, at alle data og parametre i WPS'en overholdes, og at prøven udføres efter reglerne i denne banenorm.

Svejscertifikat kan udstedes for hver gennemført og godkendt prøve. Den eksaminerende instans skal i forbindelse med første prøveflæggelse for en svejser/operatør tildele et entydigt svejsernummer. Alle kommende certificeringer skal registreres på dette nummer.

11.2 Prøveemner

Prøvematerialer til anvendelse efter denne banenorm skal udformes af nyt skinneprofil type UIC 60.

11.2.1 Prøveemne ved stødsamlinger

Prøveemnet skal udformes af 2 stk. skinneprofil type UIC 60 udskåret fra samme skinne. Prøvestykkerne skal have en længde på minimum 600 mm. Se figur 11.2-1.

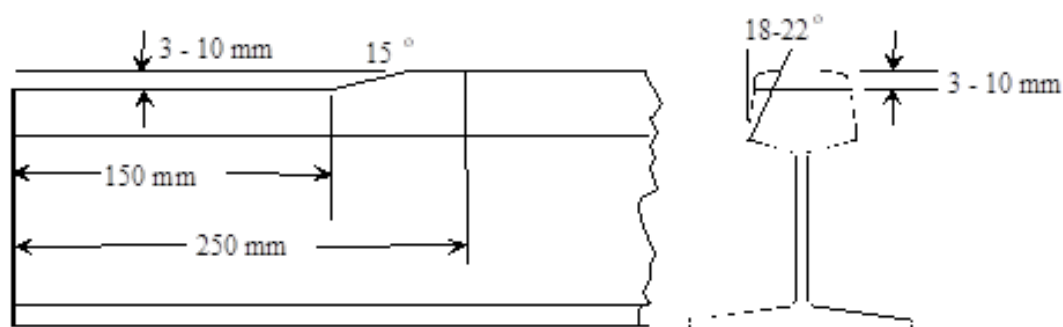


Figur 11.2-1 Prøveemne til stødsvejsning

Efter udført svejsning skal det samlede prøveemnes minimumslængde være 1200 mm og maksimumslængde 1300 mm.

11.2.2 Prøveemne ved pålægssvejsning

Prøveemnet skal bestå af et skinnestykke med længde 600 mm, hvor skinnehovedet i den ene ende, for at simulere kørefladeslid, er bearbejdet ned til en dybde mellem 3 og 10 mm på en længde af minimum 150 mm med en affasning på 15°. For at simulere sideslid skal den ene side af skinnehovedet bearbejdes over en længde på 250 mm i en vinkel på 18 - 22°, som vist i skitse for prøveemner. Se figur 11.2-2



Figur 11.2-2 Prøveemne til pålægssvejsning

11.3 Svejsbetingelser

Prøvesvejsningen skal udføres under produktionslignende forhold.

Svejsningens ydre skal bedømmes med hensyn til udseende og jævn overflade, hvor dette er relevant.

Svejseren/operatøren skal selv afrense svejsningen og slibe skinnehovedet til oprindelig skinneprofil. Efter slibningen gælder, at følgende tolerancer, som måles med lineal og søgerblad eller måleur, skal være overholdt:

- Afvigelse fra skinnens oprindelige profil skal tilfredsstillende krav fastsat i [1].
- Max. tilladelige afvigelser fra ret skinne er anført i [1].

Svejsningen skal fylde fugen og have jævne overgange til grundmaterialet. Der må ikke forekomme mangelfuld opfyldning, slagge eller synlige revner og bindingsfejl.

11.4 Prøvningsmetoder

Hver udført svejsning skal prøves i henhold til tabel 11.4-1.

Svejs metode	Prøve Type	Visuel kontrol	NDT	Hårdhedsmåling på køreflade	3 punkt bøjeprobe	Makro prøve
111	Stødsvejsning	100 %	UT, MT	-	+	-
114	Stødsvejsning	100 %	UT, MT	-	+	-
71	Stødsvejsning	100 %	UT ³⁾ , MT	+ ^{2) 3)}	+	-
24	Stødsvejsning	100 %	UT	+ ^{2) 3)}	+	-
111, 114, 136	Pålægsvejsning	100 %	UT, MT ¹⁾	+ ^{2) 3) 4)}	-	+

1) Ved anvendelse af ikke magnetiserbart tilsats- og/eller grundmateriale skal der anvendes metode PT.
2) Hårdhedsmåling skal kun udføres ved prøvning i skinnekvallitet 900A og hovedhærdet skinnekvallitet. (Ikke ved svejsning med austenitisk tilsatsmateriale (12 % Mn)).
3) Der skal kun udføres hårdhedsmåling på kørefladen.
4) Ultralydsprovning tillades udeladt på områder af skinneprofilen, hvor prøvningen ikke kan gennemføres på grund af koldløbet svejsemetal (støbefinner) mellem skinne og form.

Tabel 11.4-1 Prøvningsomfang

12. ACCEPTKRAV FOR PRØVEEMNER

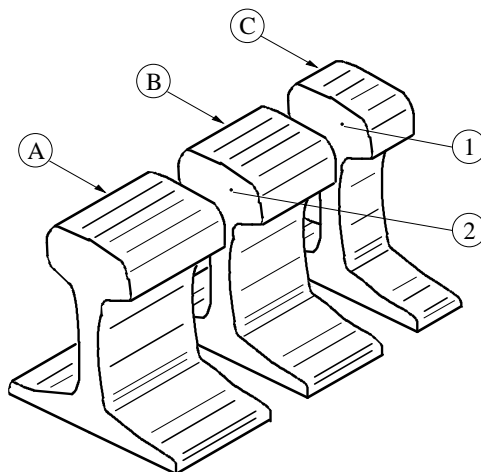
Krav til fremgangsmåder og acceptkriterier for visuel kontrol er givet i [1]. Ved visuel kontrol af Mn-pålægssvejsning som simuleret prøve på ferritisk skinnestål gælder, at der tillades hærderovner, som forekommer i smeltelinie og HAZ-zone.

Krav til fremgangsmåder og acceptkriterier for Ultralyd (UT), Magnet- (MT) og Penetrant (PT) -prøvninger er givet i [7].

Krav til fremgangsmåder og acceptkriterier for resultater opnået ved hårdhedsmåling er givet i [1]. Til hårdhedsmålinger på kørefladen tillades anvendt on-site måleudstyr, f.eks. Equotip eller tilsvarende. Det er en forudsætning, at det anvendte måleudstyr er kontrolleret ved referencemåling til kalibreret blok eller skinneemne.

Krav til fremgangsmåder og acceptkriterier for 3 punkts bøjeprobe er givet i [1].

Krav til makroprøve. Fra skinnen "A" udtages et prøvestykke "B" med en længde på ca. 15 mm. Prøvestykket skal udtages med det ene snit 1 10 mm fra prøvens (skinnens) ende "C" - se snit 1 og 2 i figur 12-1.



Figur 12-1 Prøveudtag af tværsnit ved pålægsvejsning

Begge snitflader på prøven "B" skal slibes og makroætses. Indtrængningen skal vurderes. Der må ikke forekomme bindingsfejl. Snitfladerne skal dokumenteres med foto.

Kontrol af makro omfatter metodeindtrængning (penetration) og strengopbygning.

Revner og bindingsfejl er ikke tilladt.

Porer, slaggeindslutninger eller andre fejl større end 3 mm er ikke tilladt.

13. OMPRØVNING

Hvis et prøveemne ikke opfylder kravene i denne banenorm, skal svejseren/operatøren udføre et nyt prøvestykke omfattende den disciplin, som ikke blev bestået i første prøve. En omprøve kan tillades efter følgende overvejelser:

En omprøve kan tillades, hvis det underkendte resultat tilskrives metallurgiske eller andre ydre årsager, og ikke direkte kan henføres til svejseren/operatørens kompetence til at opfylde kravene i denne banenorm.

Hvis det underkendte resultat kan henføres til svejserens/operatørens manglende færdigheder og indsigt, bedømmes svejseren/operatøren til ikke at have den tilstrækkelige kompetence til at opfylde kravene i denne banenorm. I sådanne tilfælde kræves yderligere træning ved godkendt uddannelsesinstitution før omprøvning.

14. GYLDIGHEDSPERIODE

14.1 Førstegangskvalificering

Godkendelse af svejseren/operatøren er gyldig fra den dato, hvor alle de krævede prøvninger er bestået. Denne dato kan være forskellig fra udstedelsesdatoen angivet på certifikatet.

Certifikatet har en gyldighed på 3 år forudsat, at svejserens/operatørens jobrutine bekræftes.

14.2 Bekræftelse af gyldighed

Jobrutine bekræftes ved, at det relevante originalcertifikat underskrives med 12 måneders interval af virksomhedens svejsekoordinator, og ved at følgende forhold er opfyldt:

- Svejseren/operatøren skal anvende certifikatet med rimelig kontinuitet inden for certifikatets gyldighedsområde, dvs. mindst som anført i tabel 14.2-1. En afbrydelse må ikke overstige 6 måneder.

Certifikat / metode	Antal svejsninger udført per år		
	Certifikat kan påtegnes uden videre	Certifikat kan påtegnes hvis svejseansvarlig eller svejsekoordinator overværer og godkender ¹ mindst én svejsning	Ny certificering skal udføres
Aluminotermisk svejsning / 71	Min. 20	10-19	0-9
Pålægsvejsning / 111 (elektrode) / 114 (rørtråd)	Min. 10	5-9	0-4
Pålægsvejsning manganstål / 111 (elektrode) / 114 (rørtråd)	Min. 10	5-9	0-4
² Pålægsvejsning manganstål / 111 (elektrode) / 114 (rørtråd)	Min. 3	2	0-1
Formsvejsning / 11 (elektrode)	Min. 3	2	0-1

1) Svejsningen kontrolleres med ultralyd iht. [7]. Hvis svejsningen ikke godkendes, skal svejseren omcertificeres.
2) Gælder kun hvis der er udført mindst 10 svejsninger på skinnestål.

Tabel 14.2-1 Årlige krav til svejserens jobrutine for at certifikat kan påtegnes og forblive gyldigt.

Der må ikke være nogen specifik grund til at tvivle på svejserens/operatørens faglige færdighed, proces- og jobkendskab.

14.3 Fornyset validering af svejsers kvalificering

Forlængelse af et certifikat kan gennemføres ved udstedelse af et nyt certifikat med et indhold, som modsvarer certifikatet fra førstegangscertificeringen. Certifikatet skal påtegnes at være udstedt på baggrund af reglerne for forlængelse.

Ny certifikatudstedelse med baggrund i reglen for forlængelse kan gennemføres én gang. Herefter skal certificering gennemføres ved udførelse af prøvesvejsning som ved førstegangscertificering.

Forlængelse af certifikatet skal gennemføres inden udløb af 3 års-perioden. Svejseren skal inden for en periode af 6 måneder før forlængelsen have udført et antal svejsninger som dokumenteres med NDT som angivet i tabel 14.3-1.

Certifikat / metode	Antal, prøvningsmetode
Aluminotermisk svejsning / 71	4, UT
Pålægsvejsning / 111 (elektrode) / 114 (rørtråd)	4, UT
Pålægsvejsning manganstål / 111 (elektrode) / 114 (rørtråd)	4, PT
¹ Pålægsvejsning manganstål / 111 (elektrode) / 114 (rørtråd)	2, PT
Formsvejsning / 11 (elektrode)	2, UT
¹⁾ Gælder kun hvis der er udført mindst 10 svejsninger på skinnestål.	

Tabel 14.3-1 Krav til dokumenterede undersøgelser for forlængelse af certifikater.

Forlængelse skal udføres af en eksaminerende instans, som skal granske svejserens/ operatørens kompetence og jobrutine, og som kan udstede et nyt certifikat når følgende er opfyldt:

- originalcertifikatet er korrekt attesteret hver 12. måned med hensyn til jobrutine
- originalcertifikatet er udstedt efter reglerne i denne banenorm
- produktionssvejsningerne opfylder den krævede kvalitet
- alle svejsninger er logbogsført med sporbarhed til svejseren/operatøren og eventuelle produktionsprøvninger (se [8]) er gennemført med godkendt resultat.

14.4 Tilbagekaldelse af kvalificering

Når der er en særlig grund til at så tvivl om en svejsers evne til at udføre svejsninger, der opfylder kvalitetskravene for produktstandarden, skal de kvalificeringer, som understøtter den svejsning svejser/operatør udfører, tilbagekaldes. Alle andre kvalificeringer, som der ikke er sået tvivl om, forbliver gyldige.

15. SVEJSECERTIFIKAT

Personcertificeringen skal dokumenteres på godkendte formularer, som skal indeholde relevante person- og proces tekniske oplysninger. Se bilag 1, 2 eller 3, som angiver minimumsoplysninger i henhold til nedenstående.

Følgende skal oplyses:

Oplysninger om svejseren m.m.:

- Arbejdsgiver, firmanavn og adresse.
- Eksaminator og referencenr.
- Svejserens navn, fødselsdato og svejsernummer
- Identifikation f.eks. foto
- Godkendelsesdato: Bemærk, at godkendelsesdatoen kan være forskellig fra udstedelsesdato. Ved forlængelse af certifikatet, skal dato for førstegangscertificeringen indgå som godkendelsesdato
- Norm/prøvningsstandard
- Jobkundskab: Acceptabel/ikke prøvet
- Teoretisk prøve: Acceptabel/ikke prøvet
- Svejsprocedure WPS som ligger til grund for certificeringen.

Oplysninger om svejsedata og gyldighedsområde:

- Svejsprocesnr.
- Samlingstype: Stødsvejsning eller pålægssvejsning
- Skinnemateriale og profiltype
- Tilsatsmaterialefabrikat, type og betegnelse
- Beskyttelsesgas, type og betegnelse
- Ved svejsning med digel (metode 71): Digeltype - Engangsdigel/flergangsdigel og produktionsnummer
- Tildannelsesmetode
- Andre relevante oplysninger vedr. proces og udstyr.

Oplysninger om prøvningsmetoder og resultater:

- Visuel
- Ultralyd
- Magnetprøve
- Penetrantprøve
- Bøjeprobe
- Makro undersøgelse
- Hårdhedsmåling
- Tillægsprøver.

Oplysninger om certificeringen:

- Prøvningsinstans og referencenr.
- Udstedelsesdato
- Udløbsdato
- Certificeringssted

- Navn, dato og underskrift fra certificeringsorgan
- Oplysninger vedr. evt. forlængelse for yderligere 3 år. Dato og underskrift, stilling eller titel

Oplysninger vedr. godkendelse af arbejdsgiver/svejsekoordinatoren for yderligere 12 måneder. Dato og underskrift, stilling eller titel.

16. OVERORDNEDE REGLER FOR PERSONALE TIL SVEJSEARBEJDE

Svejsere og operatører skal enten have gyldigt certifikat i henhold til reglerne defineret i denne banenorm og/eller [5], hvor dette er relevant. Certifikatet skal være udstedt af et akkrediteret organ, som er anerkendt af Banedanmarks tekniske systemansvarlige som tredjepart. Svejsere og operatører kan også certificeres efter at have svejst en procedureprøve eller præ-produktionsprøve.

Certificering af svejsere og operatører efter andre nationale standarder for sporsvejsercertificering kan accepteres under følgende forudsætninger:

- Certifikatet skal være udstedt af et tredjeparts organ, som er akkrediteret til certificering af sporsvejsere.
- Prøvningsomfanget skal generelt og teknisk modsvare kravene i denne banenorm.
- Certifikatets gyldighed skal være periodisk attesteret.
- Certifikatet må ikke være udstedt på baggrund af regler for forlængelse.
- Certificeringen er gransket og godkendt af Banedanmarks tekniske systemansvarlige.



Udgivet 30.09.2021
Godkendt 27.09.2021
Jnr.: 2021-9270

Overordnet ansvar: Rasmus Schjærff Kjøller (RSKL)
Ansvar for indhold: Mads Rostgaard Sonne (MRSO)
Ansvar for fremstilling: Anna-Louise Jul Ljungberg (AUJL) Side 18 af 20

17. BILAG 1 CERTIFIKAT TIL METODE 111, 114 OG 136 (INFORMATIVT)

Skinnesvejsercertifikat – BN2-62

Rail Welder Approval Test Certificate - BN2-62

Firma – navn og adresse

Manufacturer – name and address

Prøvning afsluttet den

Date of completed test

Eksaminator

Svejsers navn

Welders name

Fødselsdato

Date of birth

Svejsernr.:

Welder Ident.:

	Aktuelle data Actual data	Gyldighedsområde Range of approval	Journalnr.: Reference no.:
Svejsemetode Welding process			Identifikation af emne: Identification of test piece: Foto Photo
Skinneprofil Rail profile			
Ståltipe Rail material			
Sømtype Joint type			
Type af svejsning Type of welding			
Tilsatsmateriale/type Filler metal type			
Klassifikation Classification			
Beskyttelsesgas/Klassifikation Shielding gas/Classification			
Tildannelsesmetode Preparation of joint			
Forvarmekilde Preheat source			Svejsespecifikationer Welding Procedure Specification
Øvrigt udstyr Further equipment			Jobkendskab Job knowledge
Andet Additional			Teoretisk prøve Theoretical examination

Yderligere oplysninger i bilag
Additional information: Enclosure

Prøvningsmetode Type of test	Acc.standard Accept.standard	Acceptkрит. Acc. level	Bestået/Ikke prøvet Accepted/Not tested	Certifikat udstedt i henhold til (3 års forlængelse) Certificate issued acc. to (3 year prolongation)		
Visuel kontrol Visual examination				Gyldig til (dato): Validity of approval until (date):		
Ultralydprøvning Ultrasonic test				Forlængelse hver 12. mdr. eft. afsluttet prøve Prolongation every 12 months aft. date of completed test.		
Magnetprøvning Magnetic test				Dato Date	Stilling eller titel Position or title	Underskrift Signature
Penetrantprøvning Dye penetrant testing						
Bøjeprøvning Bend test						
Makroudersøgelse Macro examination						
Brudfl.undersøgelse Fracture examination				Bemærkninger Remarks		
Hårdhedsmåling Hardnes test						
Markrapport-nr.: Field Report No.:						
Bemærkninger Remarks						

* Se evt. bilag for supplerende oplysninger
See separate sheet, if required

Certificeringsansvarlig (udstedelsesdato)
Certification Manager (date of issue)



Udgivet 30.09.2021
Godkendt 27.09.2021
Jnr.: 2021-9270

Overordnet ansvar: Rasmus Schjærff Kjøller (RSKL)
Ansvar for indhold: Mads Rostgaard Sonne (MRSO)
Ansvar for fremstilling: Anna-Louise Jul Ljungberg (AUJL) Side 19 af 20

18. BILAG 2 CERTIFIKAT TIL METODE 71 (INFORMATIVT)

Svejsseopstillercertifikat - BN2-62

Approval Test Certificate for Rail welding operator/Aluminothermic weld setter- BN2-62

Firma – navn og adresse <i>Manufacturer – name and address</i>			
Svejsseoperatørens navn <i>Welders name</i>			
Fødselsdato <i>Date of birth</i>		Svejsernr.: <i>Welder Ident.:</i>	
Godkendelses-metode <i>Method of approval (Put mark)</i>	<input type="checkbox"/> (ISO 14732) Procedureprøve <i>Procedure test</i>	Godkendelses-kriterie <i>Criteria for approval</i>	
	<input type="checkbox"/> (ISO 14732) (Præ)–produktionsprøve <i>(Pre)-production test</i>		
	<input type="checkbox"/> (ISO 14732) Funktionsprøve <i>Function test</i>	Prøvning afsluttet den <i>Date of completed test</i>	
Beskrivelse af svejseenheden <i>Description of the welding unit</i>			
Svejsseproces <i>Welding process</i>		Aluminotermisk svejsning "Thermit – svejsning"	
Type af udstyr <i>Type of unit</i>			
Opstilling - digeltype/forme <i>Guide - type of crucible and mould form</i>			
Parameter pWPS/WPQR/WPS nr. <i>Parameter setting pWPS/WPQR/WPS no.</i>			
Forvarmekilde <i>Preheat source</i>			
Skinneprofil og Ståltype <i>Rail profile and Rail material</i>			
Øvrigt udstyr <i>Further equipment</i>			
Andet <i>Additional</i>			
Gyldighedsområde <i>Range of approval</i>			
Kundskab i svejseteknologi i henhold til Anneks B (ISO 14732) <i>Knowledge on welding technology acc. to Annex B</i>		Ikke prøvet / Prøvet <i>Not tested / tested</i>	
Funktional kundskab passende til svejseenheden i henhold til Anneks A (ISO 14732) <i>Functional knowledge appropriate to the welding unit acc. to Annex A</i>		Bestået <i>Passed</i>	
Eksaminator <i>Examiner</i>		Teknisk ekspert: <i>Technical expert:</i>	

Yderligere oplysninger i bilag
Additional information: Enclosure

Certifikat udstedt i henhold til (3 års forlængelse) <i>Certificate issued acc. to (3 year prolongation)</i>		Forlængelse hver 12. mdr. eft. afsluttet prøv. <i>Prolongation every 12 months aft. date of completed test.</i>		
Gyldig til (dato): <i>Validity of approval until (date):</i>		Dato <i>Date</i>	Stilling eller titel <i>Position or title</i>	Underskrift <i>Signature</i>
Bemærkninger <i>Remark</i>				
		Bemærkninger <i>Remark</i>		
Markrapport nr.: <i>Field Report No.:</i>				
Andre prøver* <i>Add. tests*</i>				

* Se evt. bilag for supplerende oplysninger
See separate sheet, if required

Certificeringsansvarlig (udstedelsesdato)
Certification Manager (date of issue)



Udgivet 30.09.2021
Godkendt 27.09.2021
Jnr.: 2021-9270

Overordnet ansvar: Rasmus Schjærff Kjøller (RSKL)
Ansvar for indhold: Mads Rostgaard Sonne (MRSO)
Ansvar for fremstilling: Anna-Louise Jul Ljungberg (AUJL) Side 20 af 20

19. BILAG 3 CERTIFIKAT TIL METODE 24 (INFORMATIVT)

Svejsseopstillercertifikat – BN2-62

Approval Test Certificate for Rail welding operator/Resistance Flash weld setter- BN2-62

Firma – navn og adresse <i>Manufacturer – name and address</i>			
Svejsseoperatørens navn <i>Welders name</i>			
Fødselsdato <i>Date of birth</i>		Svejser nr.: <i>Welder Ident.:</i>	
Godkendelsesmetode <i>Method of approval (Put mark)</i>	<input type="checkbox"/> (ISO 14732) Procedureprøve <i>Procedure test</i>	Godkendelses-kriterium <i>Criteria for approval</i>	
	<input type="checkbox"/> (ISO 14732) (Præ)–produktionsprøve <i>(Pre)-production test</i>		
	<input type="checkbox"/> (ISO 14732) Funktionsprøve <i>Function test</i>	Prøvning afsluttet den <i>Date of completed test</i>	
Beskrivelse af svejseenheden <i>Description of the welding unit</i>			
Svejsseproces <i>Welding process</i>		Brandstuk svejsning	
Type af udstyr og nr. <i>Type of equipment-unit and no.</i>			
Opstilling <i>Guide/robot</i>			
Parameter WPQR nr. <i>Parameter setting WPQR no.</i>			
Skinneprofil og Ståltpe <i>Rail profile and Rail material</i>			
Øvrigt udstyr <i>Further equipment</i>			
Andet <i>Additional</i>			
Gyldighedsområde <i>Range of approval</i>			
Kundskab i svejseteknologi i henhold til Anneks B (EN 1418) <i>Knowledge on welding technology acc. to Annex B (EN 1418)</i>		Ikke prøvet / Prøvet <i>Not tested / tested</i>	
Funktional kundskab passende til svejseenheden i henhold til Anneks A (ISO 14732) <i>Functional knowledge appropriate to the welding unit acc. to Annex A (ISO 14732)</i>		Bestået <i>Passed</i>	
Eksaminator <i>Examiner</i>		Teknisk ekspert: <i>Technical expert:</i>	

Yderligere oplysninger i bilag
Additional information: Enclosure

Certifikat udstedt i henhold til (3 års forlængelse) <i>Certificate issued acc. (3 year prolongation)</i>		Forlængelse hver 12. mdr. eft. afsluttet prøv. <i>Prolongation every 12 months aft. date of completed test.</i>		
Gyldig til (dato): <i>Validity of approval until (date):</i>		Dato <i>Date</i>	Stilling eller titel <i>Position or title</i>	Underskrift <i>Signature</i>
Bemærkninger <i>Remarks</i>				
		Bemærkninger <i>Remarks</i>		
Markrapport nr.: <i>Field Report No.:</i>				
Andre prøver* <i>Add. tests*</i>				

* Se evt. bilag for supplerende oplysninger
See separate sheet, if required

Certificeringsansvarlig (udstedelsesdato)
Certification Manager (date of issue)