

Teknisk meddelelse

Sikkerhedsbærende

Banenet, Netudvikling Teknologi

Nr. 04 / 26.11.2002 **SB**

Spørmål.

Denne tekniske meddelelse erstatter tidligere udsendt meddelelse vedrørende spørgsmål.

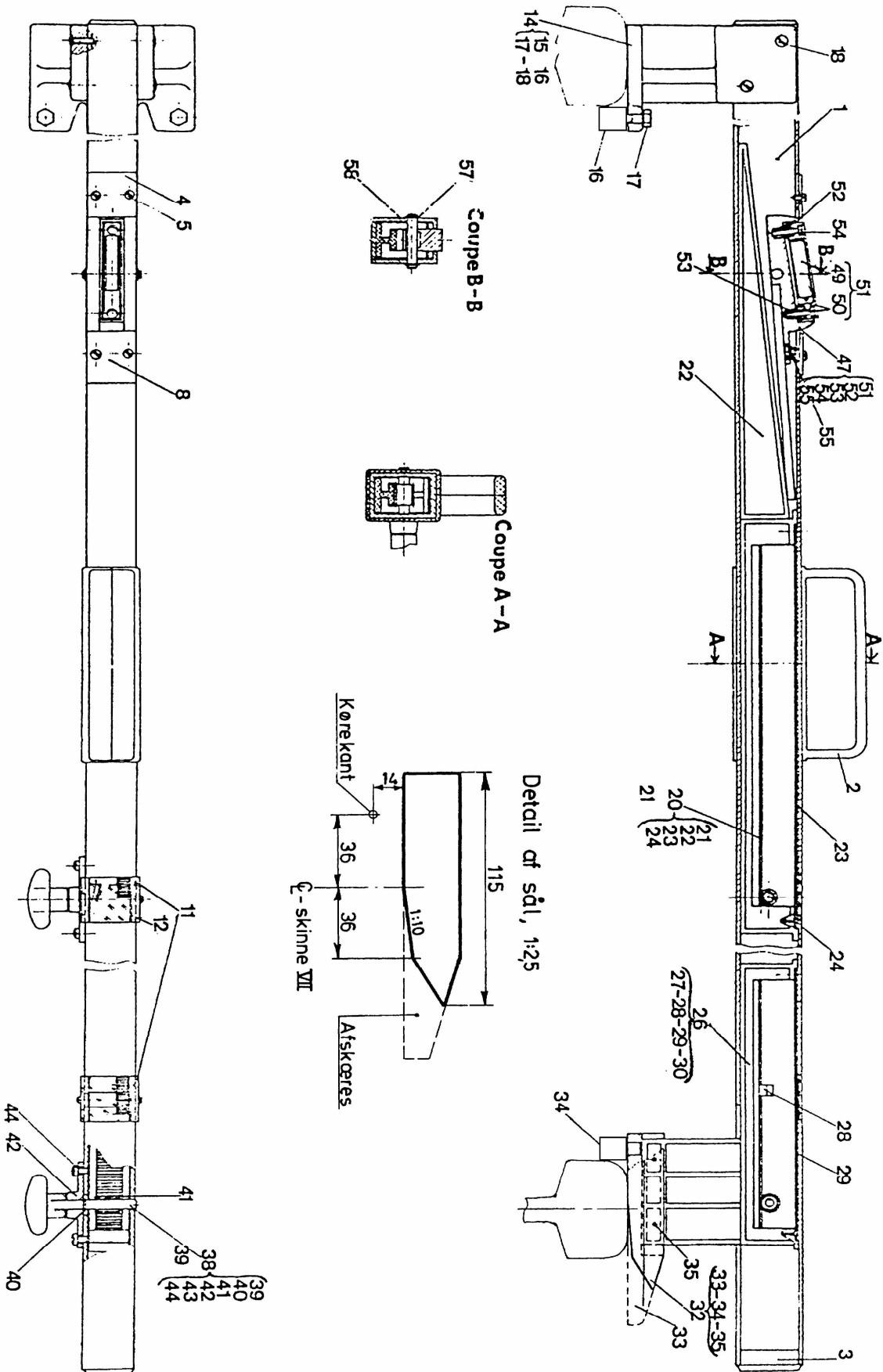
Udarbejdet af: Christian vor der Maase, lok. 1 34 47
Kontrolleret af: Jan Falster-Hansen, lok. 1 35 45
Godkendt af: Merete Dyhrberg, lok. 1 20 92

Gyldig fra: 26.11.2002

Fordelt til:

- Baneteknik
- Kvalitet
- Logistik
- Resultat- og Kvalitetsstyring
- Trafik
- Planlægning & Opfølgning
- Banenet
- Strategisk styring
- Projekter
- Netudvikling
 - Sikring & Tele
 - Spor & Strøm
 - Miljø og Areal
- Jernbane & Areal
 - Jernbane
 - Teknisk Dokumentation
 - Areal & Ejendomme
- Marked
- Produkt
- Ressourceområdet
- Virksomhedsudvikling
- Sikkerhed & Kvalitet
- Sektorplanlægning
- Jernbanetilsynet

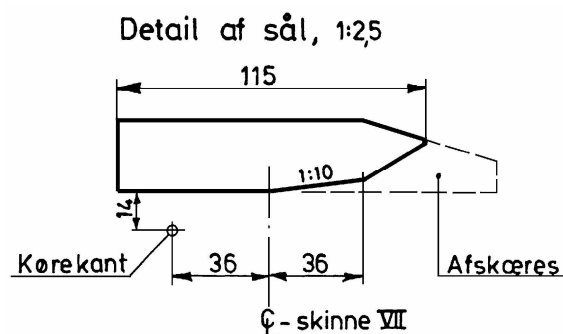
Spørsmål.



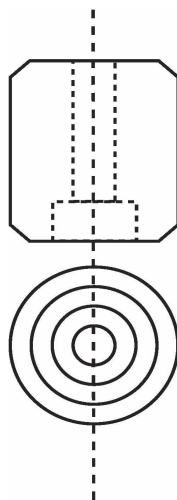
Sålen:

Som bekendt er sålen på Geismar spormål for lang og kan i særlig tilfælde hvile på vingeskinnen, med fejlmål af e-målet til følge. Det kan være på grund at hjertespidisen er slidt eller hvis det drejer sig om en mangankrydsning, der har højere vingeskinn. Derfor har det tidligere været påkrævet at man skar spidsen af sålen.

For at sikre et ensartet udseende og måleresultater uden risiko for fejlmålinger, skal alle spormål have udskiftet sålen således, at udformningen er som vist på tegning.

**Måleanlægsflader:**

Måleanlægsflader på dens indstillelig del af spormålet er udformet således at den kan måle under komponenten, som for eksempel tvangsskinnen af typen UIC33 og tunge-spidsen. Derfor skal alle måleanlægsflader med "champignon form" udskiftes til dem som vist på tegning.



Den nye sål og måleanlægsfladen udskiftes med originale reservedele fra spormålsfabriken, samtidig med at spormålet kontrolleres og kalibreres. Som en midlertidig løsning skal de yderste ca. 45 mm af sålen fortsat skæres af med nedstryger og afgrates.

Alle spormål skal have et unikt identifikations mærke og et kalibrationsmærke. Alle spormål skal kalibreres hvert år og skal til enhver tid kunne måle med en afvigelse på maksimalt 0,5 mm. Hvis der opstår tvivl om måleresultaterne skal spormålet kalibreres på ny.

Delelige spormål skal kunne efterleve ovennævnte krav og der må ikke være nogen form for slør i samlingen der kan påvirke målenøjagtigheden.

Nye spormål af samme fabrikat skal bestilles med de ovennævnte ændringer.