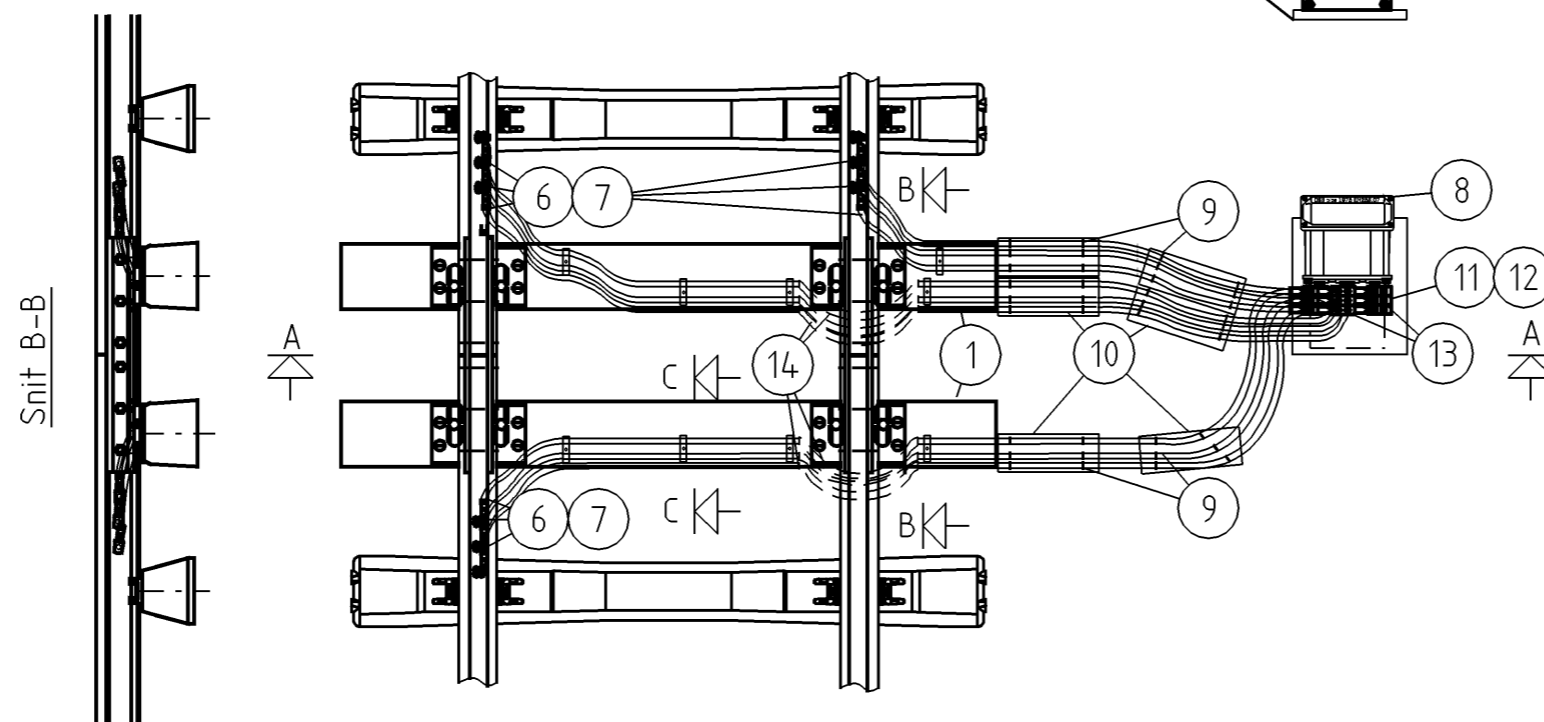
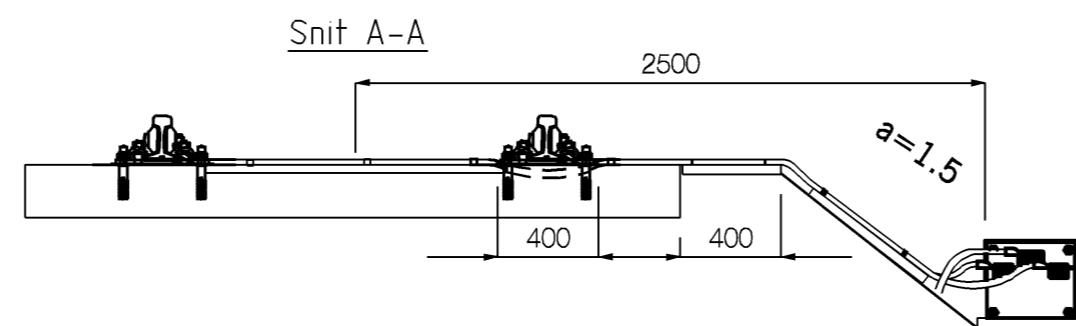
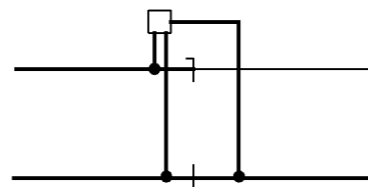


Enkelt sporimpedans
som den vises på
returledningsplan



NOTE:

Ved montage af Hilti-slaganker anvendes bor \varnothing 12.
Det bores til dybde 41 mm.

Cembre monteres 100 mm fra andre tilledninger (sikring) og klæbestød.

Andre sporimpedanser kan forekomme.
Sporimpedans stilles på fast afrettet underlag eller på rist.

6	Kabelbeskytter	14		FS 0071.0100.0
3	Kobberplade	13		FN 8046.0502.0
12	Kabelsko 150mm ²	12		EN 258.21 R 5821
28	Bolt M 12	11		
4	Planker	10	Trykimprægneret	
32	Kabelbøjle	9	Rustfrit	
1	Sporimpedans	8		EN 258.07 R 5342
12	Cembre AR 60 D	7		KN 253.21 Q 0566
12	Kabelsko 150mm ²	6		KN 258.21 Q 0565
20	Slaganker	5	elfzn, DIN 127B	Hilti HKD M10
10	Beslag	4		EN 244.65 R 7552
20	Fjerederskive 10mm	3	elfzn, DIN 127B	
20	Sætskrue M10x16	2	elfzn, kval. 8.8	
9	150mm ² CU sort NOV T 90 el. tilsvarende	1		
Stk	Emne	Pos	Matr.	Tegning nr.

	Verificeret	Adresse Banedanmark Amerika Plads 15 2100 København Ø	Projektering Atkins Danmark A/S Arne Jacobsens Allé 17 2300 København S	
	Afløser			
	1. udgave Dato og initialer	Seneste udgave Dato og initialer	Mål 1:1/1:5/1:30	Tegningsnavn Driftsjording, S-bane Enkelt sporimpedans Betonsveller Centrale afsnit
Udarbejdet	30.04.2007 KFR		Enhed	
Kontrolleret	30.04.2007 LLA			
Godkendt	30.04.2007 VPE			
© Copyright Banedanmark	Sprog	Udgave 01.00 30.04.2007	Tegningsnr. FS 8016.0185.3	Side/af sider 1/1