

Noter

Ubenævnte mål er i mm

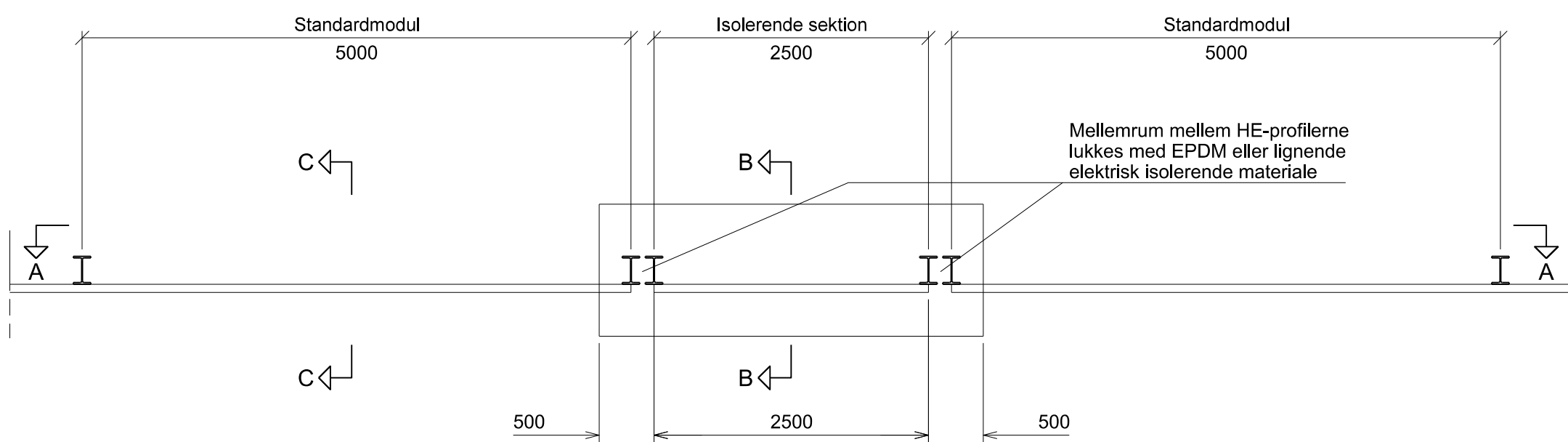
Signaturer

 Beton

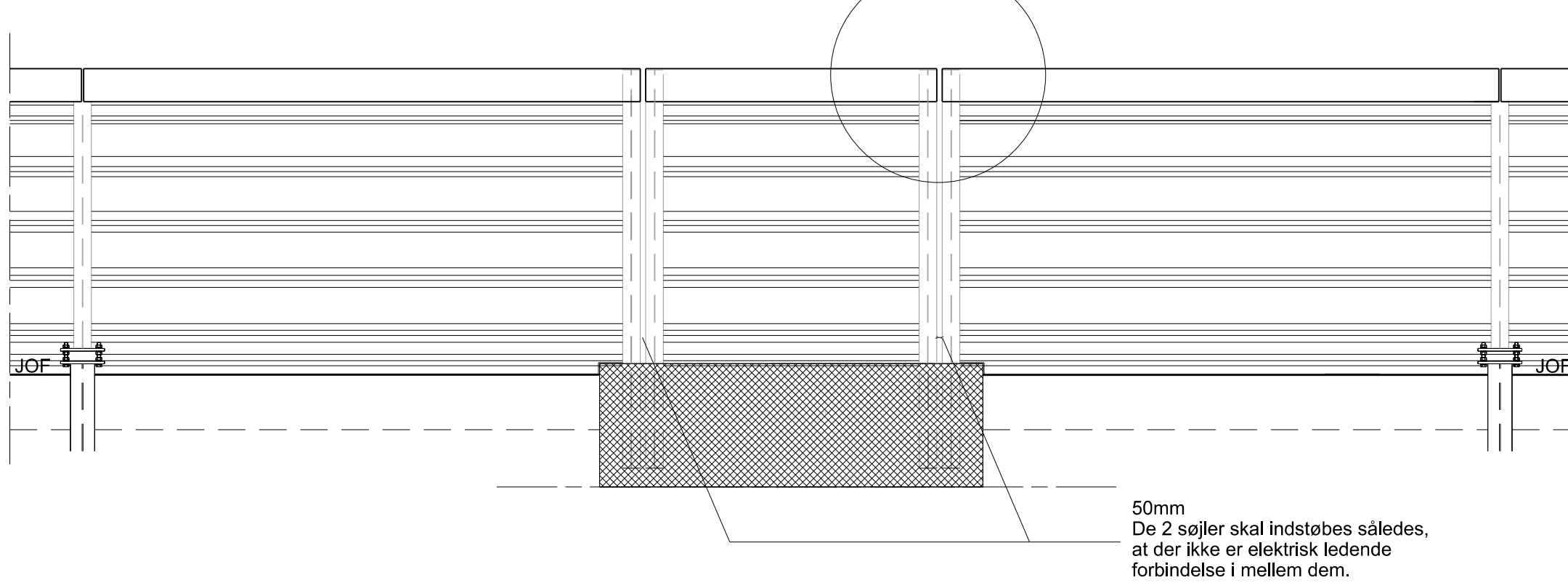
Denne tegning er printet fra PDF-format
- skala kan ikke påregnes at være korrekt

	Verificeret	Adresse	Projektering
	Afløser	Banedanmark Amerika Plads 15 2100 København Ø	COWI A/S Vestre Stationsvej 7 5000 Odense C
1. udgave	Seneste udgave	Mål	Tegningsnavn
Dato og initialer	Dato og initialer	1:5, 1:10 1:20, 1:50	STØJPROJEKTET Standardstøjskærm i varmforzinket stål Vejledende princip for isolerende støjskærms- sektion
Udarbejdet	01.10.2012 ANFR	Enhed	
Kontrolleret	01.10.2012 AAH		
Godkendt	01.10.2012 JEJ		
© Copyright Banedanmark	Sprog	Udgave	Tegningsnr.
Dansk	01.00	01.10.2012	Bilag H
			Side/af sider
			1/1

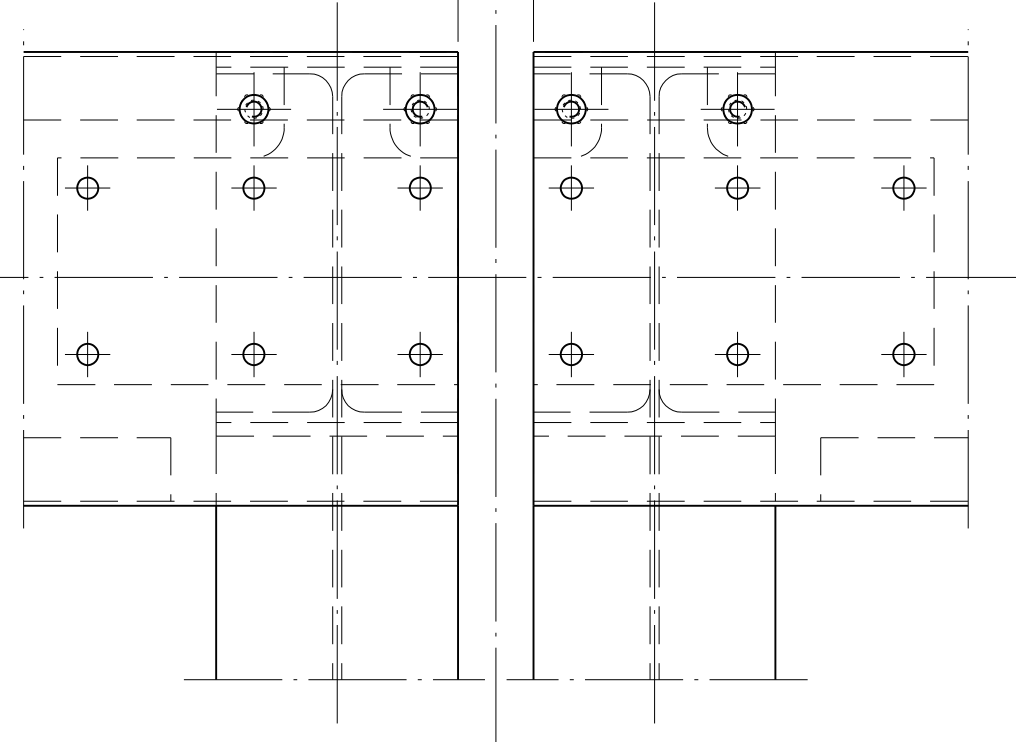
Plan, 1:50



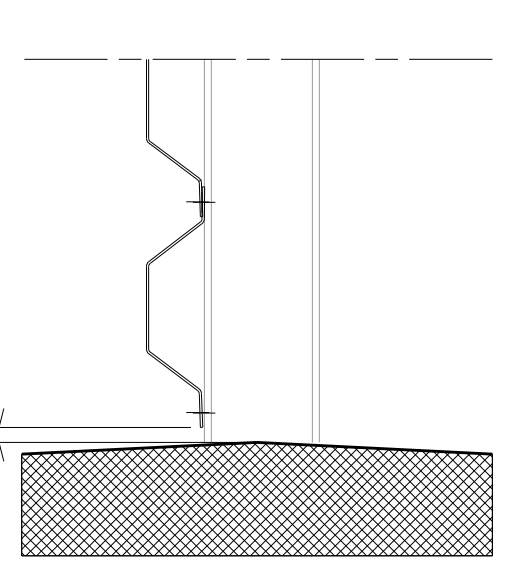
Snit A-A, 1:50



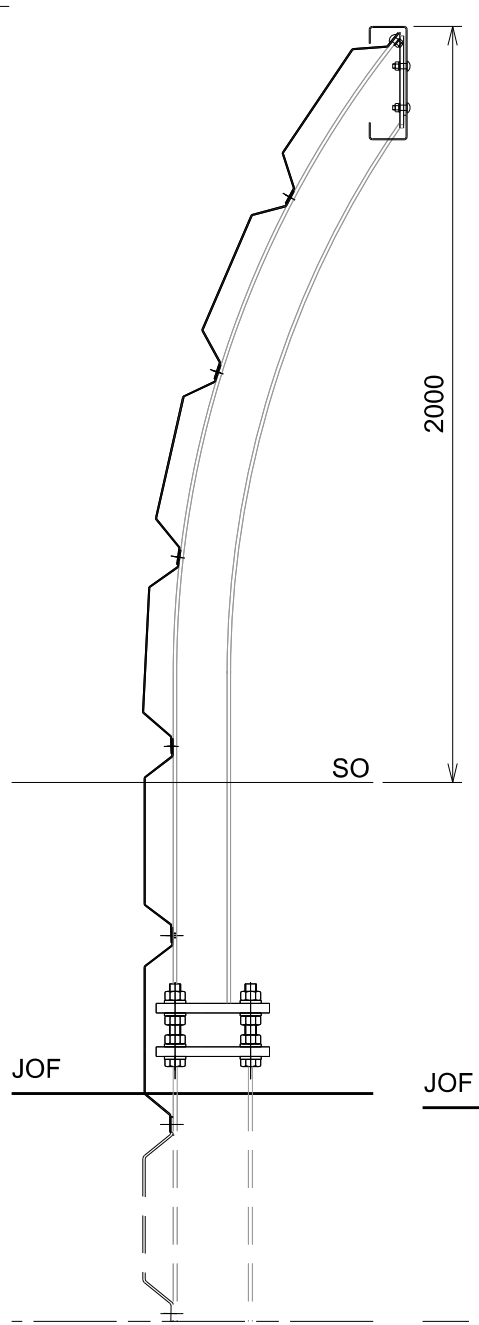
Detalje 1, 1:5



Detalje 2, 1:10



Snit C-C, 1:20



Snit B-B, 1:20

