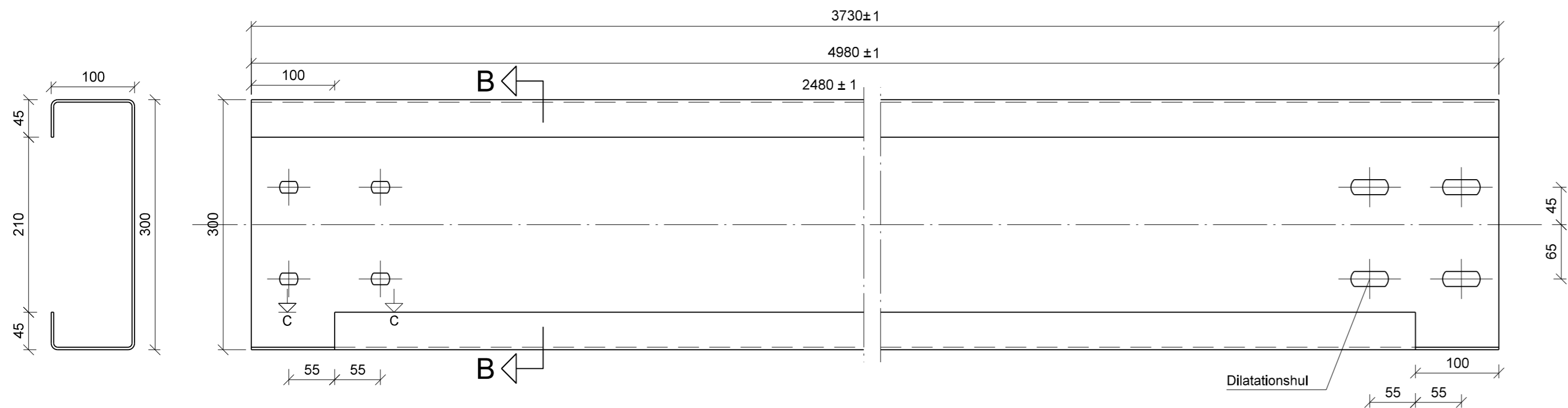


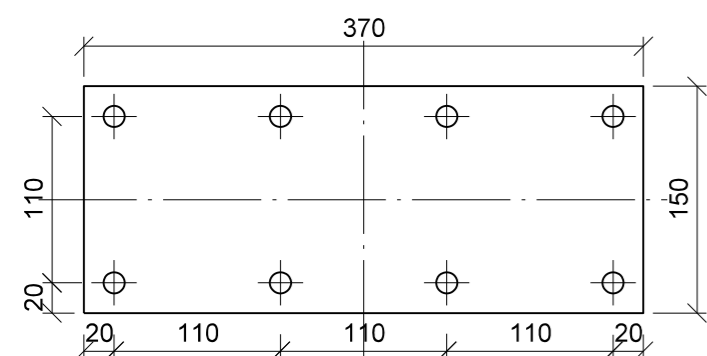
Snit B-B, 1:5



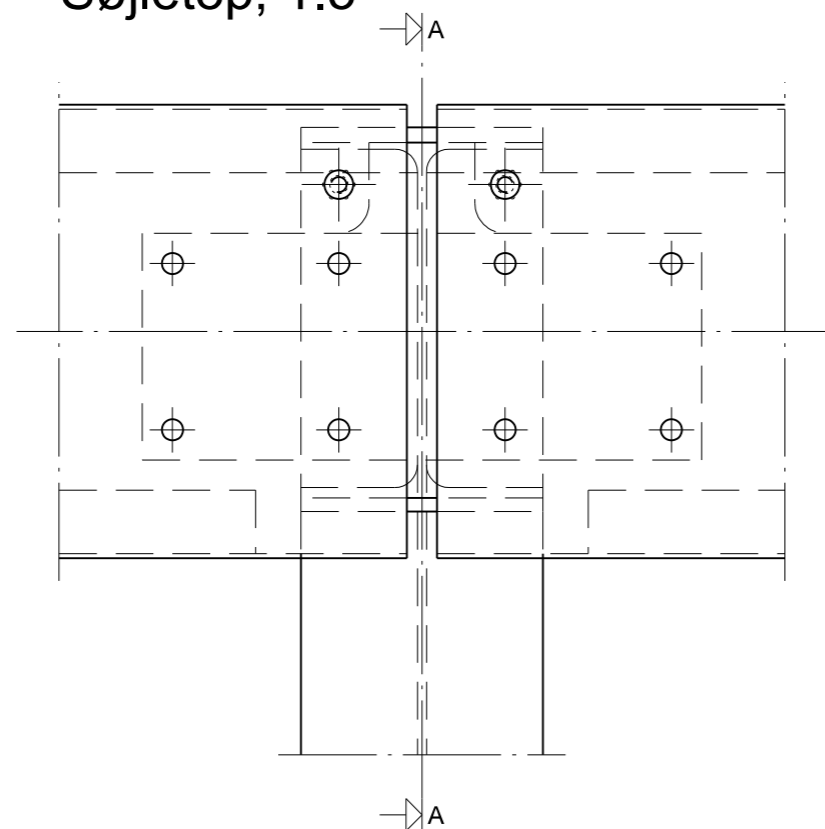
Noter

Ubenævnte mål i mm
De på tegningen viste profilstørrelser, boltedimensioner m.v. er vejledende

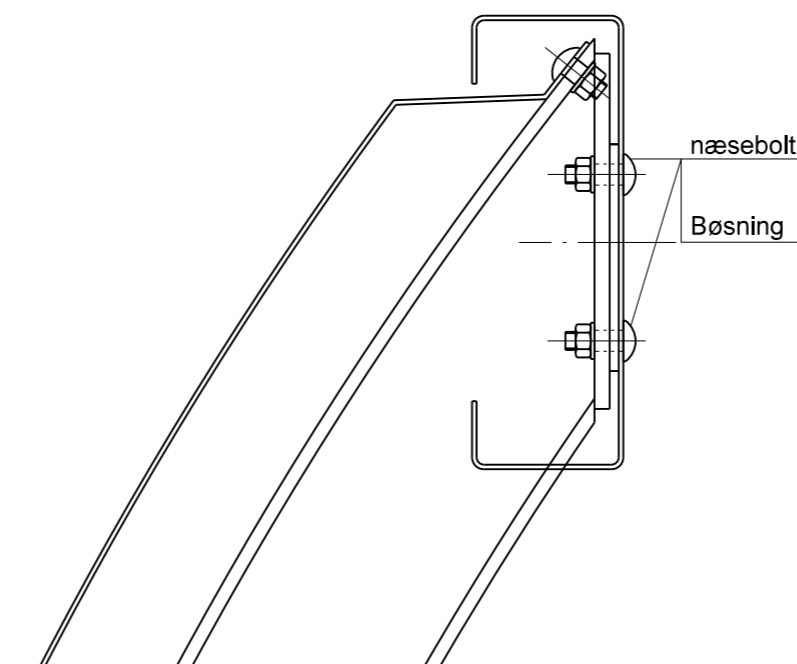
Laskeplade, 1:5



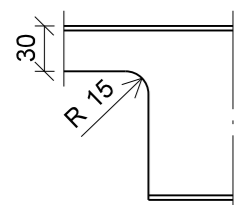
Søjletop, 1:5



Snit A-A, 1:5



Snit C-C, 1:5



Denne tegning er printet fra PDF-format
- skala kan ikke påregnes at være korrekt

	Verificeret	Adresse		Projektering
	Afløser	Banedanmark Amerika Plads 15 2100 København Ø		COWI A/S Vestre Stationsvej 7 5000 Odense C
1. udgave	Seneste udgave	Mål	Tegningsnavn STØJPROJEKTET Standardstøjskærm i varmforzinket stål Topfender	
Dato og initialer	Dato og initialer	1:5		
Udarbejdet	01.10.2012 ANFR	Enhed		
Kontrolleret	01.10.2012 AAH			
Godkendt	01.10.2012 JEJ			
© Copyright Banedanmark	Sprog Dansk	Udgave 01.00	Dato 01.10.2012	Tegningsnr. Bilag D
				Side/af sider 1/1