



NOTE:

- Alle mål er angivet i mm.

	Verificeret		Rådgiver ● Rie Ollendorff Architects Filmbyen 21, 4 DK - 8000 Aarhus C Tlf. 9155 2244 web: ollendorff.dk	
	Afløser			
	Godkendt af Banedanmark og DSB JA			
	1. udgave 24.6.2021	Seneste udgave	Mål 1:4	Tegningsnavn KRAVSPECIFIKATION Intactila opmærksomhedsflise udendørs Intactila ledelinjeflise udendørs
Udarbejdet	RO	-	Enhed mm.	
Kontrolleret	MEAS	-		
Godkendt	KJA	-		
© Copyright Banedanmark DSB	Sprog DANSK	Udgave 01.00	Tegningsnr. H1_N00	Side/af sider 1/9

Kravspecifikation

1. Generelt

Intactila beton, ledelinjeflise og opmærksomhedsflise skal leveres iht. kravene i DS/EN 1339.

Der henvises derudover til DIN 51130 ift. glidemodstand/friktion.

2. Tæthed i overfladen

Overfladen på fliserne skal være tæt og lukket som vådstøbt, presset og vibreret beton. Tætheden i overfladen skal sikre, at betonen ikke kan suge vand eller ekspandere, så der opstår revner. Der må ikke være porøst materiale i tilslaget tæt på overfladen af flisen. Betonen skal være så tæt, at vand ikke kan trænge ned omkring eller under betontilslaget, med risiko for, at overfladen på de taktile elementer sprænges af ved frost/tø, så de med tiden helt forsvinder.

Fliserne skal opfylde klasse 3 kravet i DS_EN 1339 tabel 4.2 Frost/tøholdbarhed over for tørsalte.

Vejrbestandighed/frost/tøholdbarhed skal overholde krav i DS/EN 1339: klasse 3, mærkning D, Prøvningsmetode Annex D.

Der må ikke opstå keglebrud/kalkspring, jf. 2.6.3.3 *Betonbelægninger, Dansk beton Belægningsgruppen, 2012.*

3. Slidstyrke

Slidstyrke skal overholde krav i DS/EN 1339, kap. 5.3.4.2 Tabel 6 - Slidstyrkeklasser klasse 4, mærkning I, Annex G eller H (Bøhme).

Det er særligt vigtigt, at de taktile knopper/fingre på oversiden af fliserne er så slidstærke, at de ikke med tiden slides bort af eksempelvis køretøjer som feje- eller snerydningsmaskiner. Test iht. Annex G eller H skal foretages på til formålet konstruerede testemner med plan overflade.

Der må ikke forekomme revner og flisen må ikke blive porøs.

Intactila beton

4. Form og dimensioner

Fliserne skal være ens på alle flader, sider og hjørner, både i det lodrette og det vandrette plan. Flisebunden skal være ensartet og i samme plan, og alle hjørner og sider skal være lige høje.

Fliserne skal være uden formfejl, ensfarvede i overfladen og med en minimal affasning.

Fliserne skal opfylde kravene i henhold til DS_EN 1339 kap. 5.2.4 Tilladelige afvigelser.

Fliserne skal være uden fugeknaster.

5. Bøjningsstyrke

Krav: klasse 2, Mærkning T, iht. DS/EN 1339 kap. 5.3.3.2 Tabel 5. Prøvningsmetode Annex F.

6. Brudlast

Krav: klasse 110, Mærkning 11, iht. DS/EN 1339 kap. 5.3.6.2, Tabel 7. Prøvningsmetode Annex F.

7. Vejrbestandighed/frost/tøholdbarhed

Vejrbestandighed/frost/tøholdbarhed skal overholde krav i DS/EN 1339: klasse 3, mærkning D, Prøvningsmetode Annex D.

8. Glidemodstand/friktion

Glidemodstand/friktion skal overholde krav i DS/EN 1339. R10 - R12 (ru overflade) Flisen må ikke være glat, heller ikke om 10 år.

For at sikre, at flisen har en tilstrækkelig skridhæmmende effekt i både våd og fedtet tilstand, skal værdier R10 til 12 følges målt efter DIN 51130 (Deutsches Institut für Normung, 2014) og DIN 51097 (Deutsches Institut für Normung, 1992). *SBI anvisning 272 (§49). Skridhæmmende effekt.*

banedanmark



9. Betonvarekontrol

Produkterne er underlagt Betonvarekontrollen (BVK) så det sikres, at produkterne er underlagt en løbende overensstemmelsesvurdering.

10. Udseende

Ingen fliser må vise revner, afskalning eller delaminering. Fliserne skal være uden formfejl, ensfarvede i overfladen og med en minimal affasning. Betonen skal være så tæt i overfladen, at farven i betonen bibeholdes.

11. Betonfarve

Flisen /betonen skal være gennemfarvet og skal kunne leveres i farverne:

Farve: Antracitgrå: Som RAL 7016.

Farve: Lys "beige": Som RAL 1013.

Farve: Gul: Som Ral 1003.

Farveprøve skal godkendes af bygherre.

12. Tilslagets farve

Tilslagets farve skal svare til betonfarven (lys eller mørk), så tilslaget ikke fremstår i kontrastfarve til betonfarven ved slid på overfladen.

13. Patinering

Flisens farve skal bevares over tid og må ikke falme. Det er væsentligt at farven bevares, da den skal sikre god kontrast til den omkringliggende belægning til hjælp for den synshandicappede.

14. Imprægnering fra fabrik

Betonfliserne skal imprægneres fra fabrik, da der er meget dårlig erfaring med imprægnering på byggepladsen.

Imprægnering skal sikre flisens renhed og sikre maximal kontrasteffekt længst muligt. Imprægneringen skal have den egenskab at den lukker poreoverfladen på betonflisen, så snavs samt finkapillær væsker som fedt og olier ikke trænger ind i flisen og slører farven.

Der skal anvendes imprægnering med følgende egenskaber. Imprægneringen skal:

- være anvendelig sammen med fliserne.
- være transparent.
- give overfladen en vandskyende effekt.
- være resistent overfor saltvand og ammoniak.
- være resistent overfor bakterier og svampe.
- kunne anvendes udendørs.
- modstå feje- og sugemaskiner. være frost- og UV-bestandig.
- skal fra producentens side have en garanteret effekt i min. 5 år.

15. Prøve på taktilfliser til godkendelse

Forud for en given opgave, skal entreprenør /leverandør, fremsende en prøve på taktilfliser (både opmærksomheds- og ledelinjeflise) til DSB/Banedanmark inden opstart af støbning. Dette skal ikke ses som en godkendelse af fliserne, men som en umiddelbar visuel vurdering. Fabrikanten er fortsat ansvarlig for at alle krav er overholdt.

16. Der henvises til følgende normer og standarder:

Belægningssten

Belægningssten skal opfylde kravene i DS/EN 1338.

Betonfliser

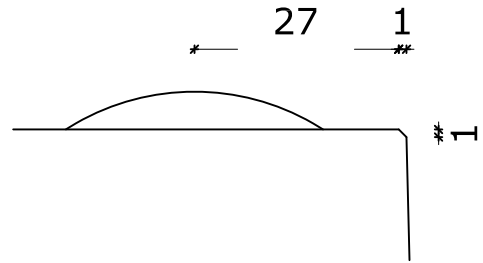
Betonfliser skal opfylde kravene i DS/EN 1339. Fliserne må kun fremstilles af én type beton og ikke med pudslag og bagbeton af en anden type, som det ellers tillades i DS/EN 1339.

banedanmark

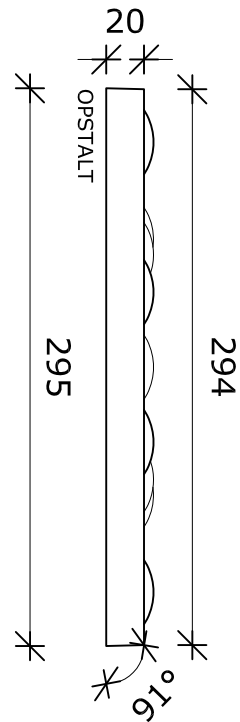
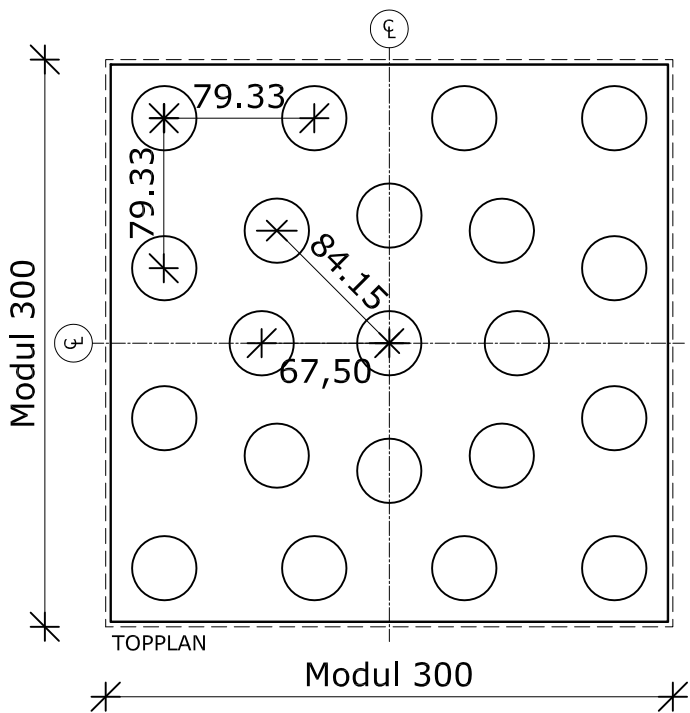
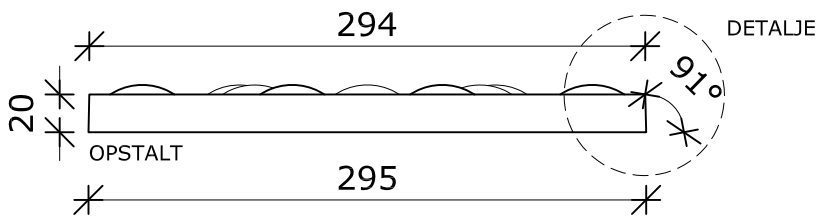


© Copyright Banedanmark DSB	Sprog DANSK	Udgave 24.6.2021	Tegningsnr. H1_N02	Side/af sider 3/9
-----------------------------------	----------------	---------------------	------------------------------	----------------------

**Intactila opmærksomhedsflise
med knopper
højde 20 mm.**



DETALJE MÅL: 1:1



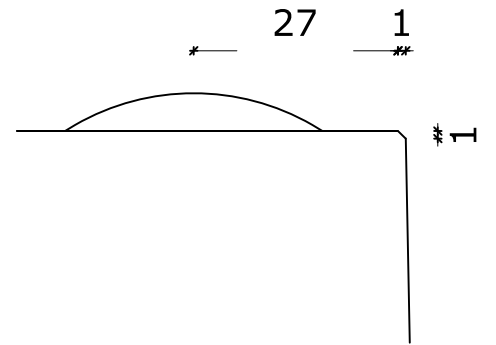
MÅL: 1:4

banedanmark

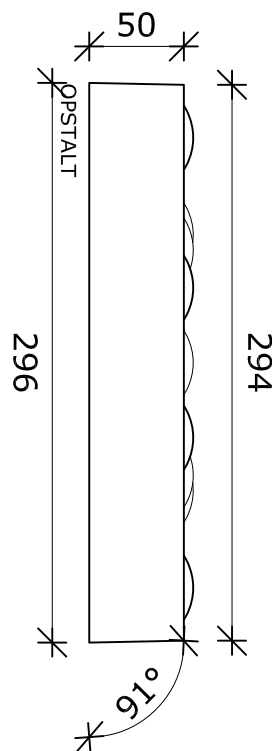
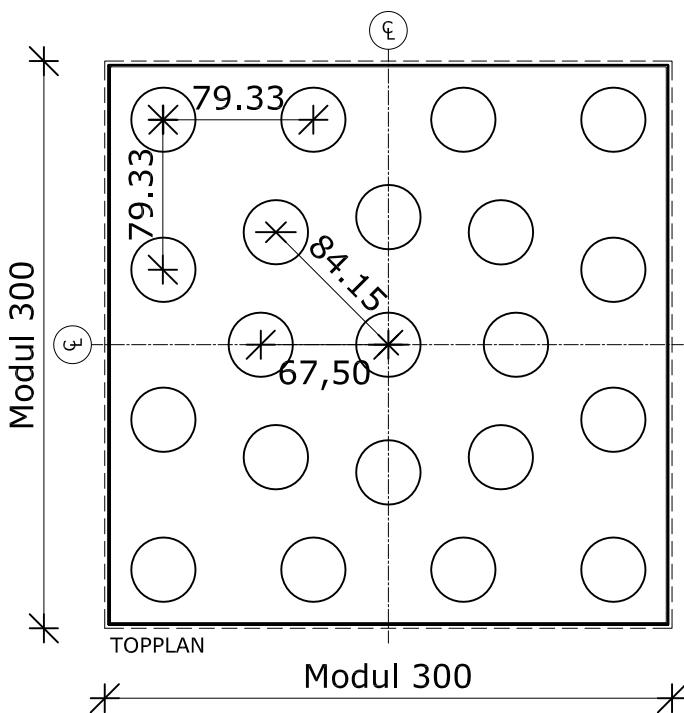
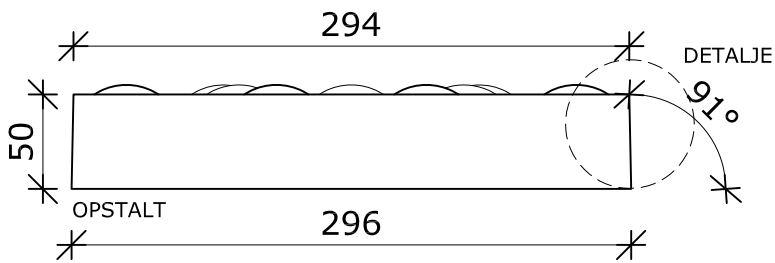


© Copyright Banedanmark DSB	Sprog DANSK	Udgave 24.6.2021	Tegningsnr. H1_N03	Side/af sider 4/9
-----------------------------------	----------------	---------------------	------------------------------	----------------------

**Intactila opmærksomhedsflise
med knopper
højde 50 mm.**



DETALJE MÅL: 1:1



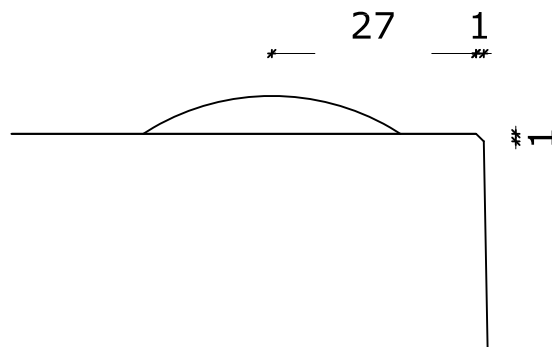
MÅL: 1:4

banedanmark

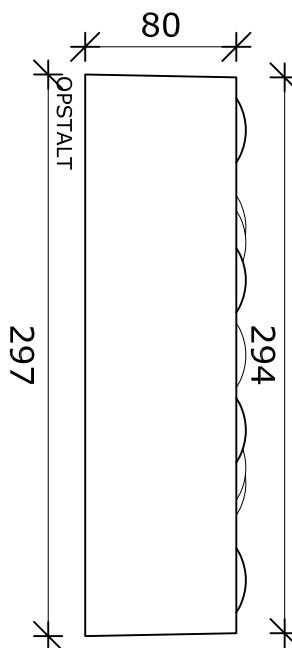
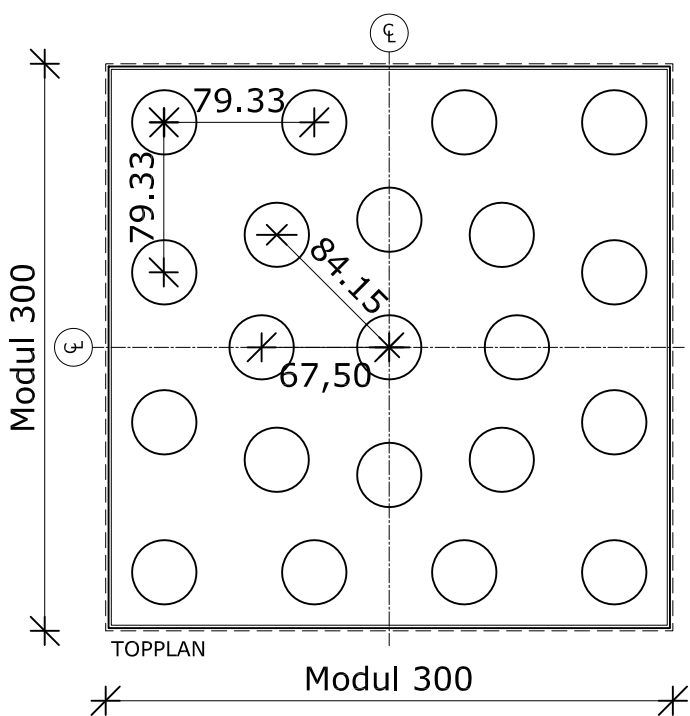
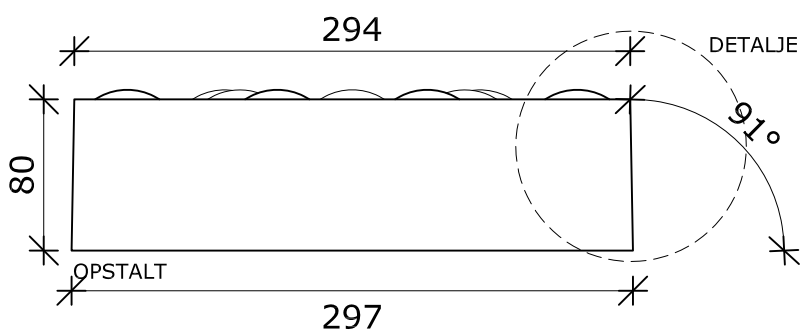


© Copyright Banedanmark DSB	Sprog DANSK	Udgave 24.6.2021	Tegningsnr. H1_N04	Side/af sider 5/9
-----------------------------------	----------------	---------------------	------------------------------	----------------------

**Intactila opmærksomhedsflise
med knopper
højde 80 mm.**



DETALJE MÅL: 1:1



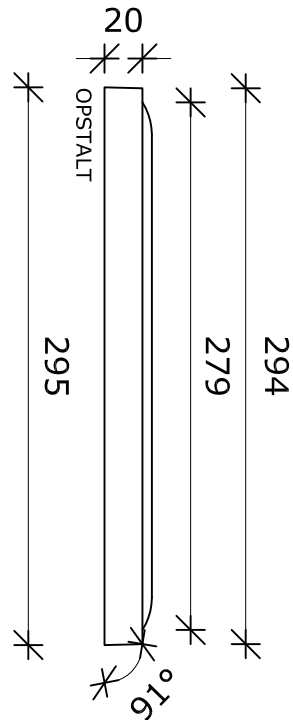
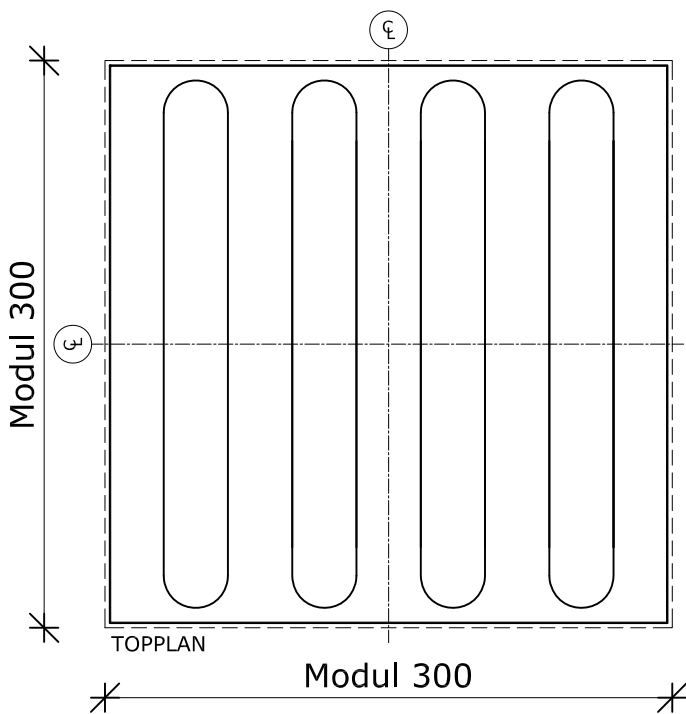
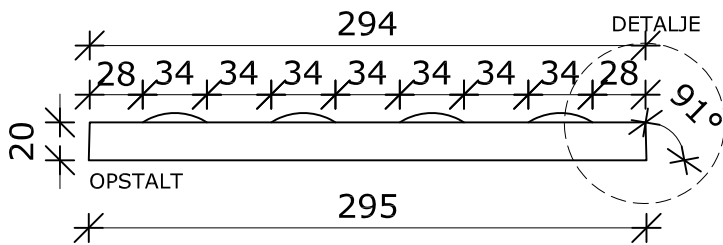
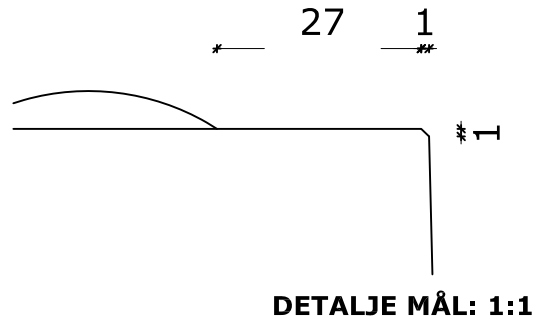
MÅL: 1:4

banedanmark



© Copyright Banedanmark DSB	Sprog DANSK	Udgave 24.6.2021	Tegningsnr. H1_N05	Side/af sider 6/9
-----------------------------------	----------------	---------------------	------------------------------	----------------------

**Intactila ledelinjeflise
med fingre
højde 20 mm.**



banedanmark

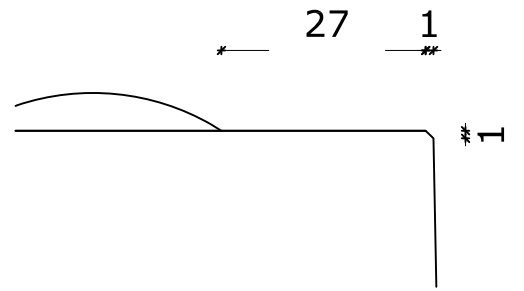


MÅL: 1:4

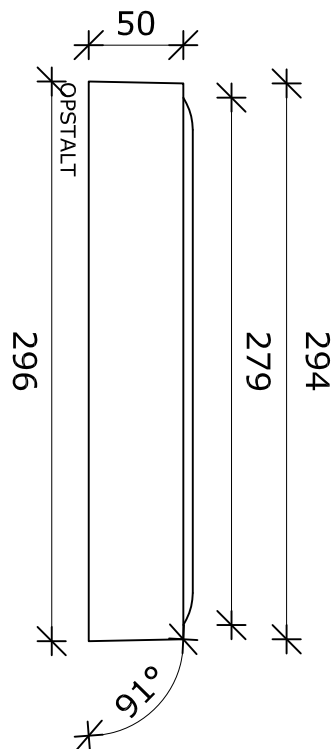
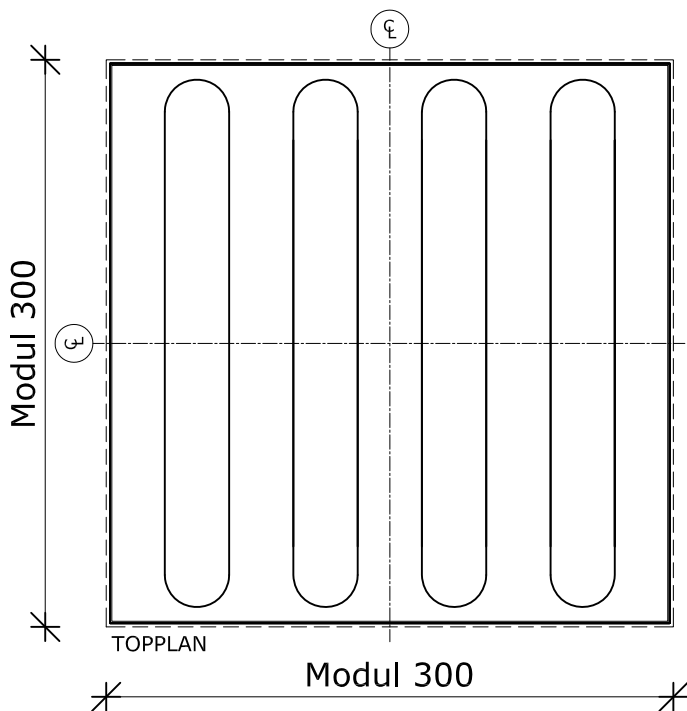
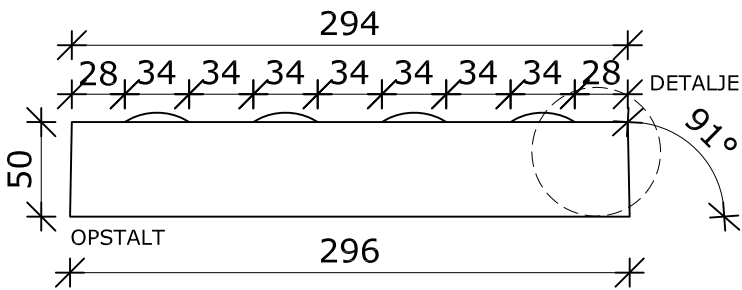


© Copyright Banedanmark DSB	Sprog DANSK	Udgave 24.6.2021	Tegningsnr. H1_N06	Side/af sider 7/9
-----------------------------------	----------------	---------------------	------------------------------	----------------------

**Intactila ledelinjeflise
med fingre
højde 50 mm.**



DETALJE MÅL: 1:1



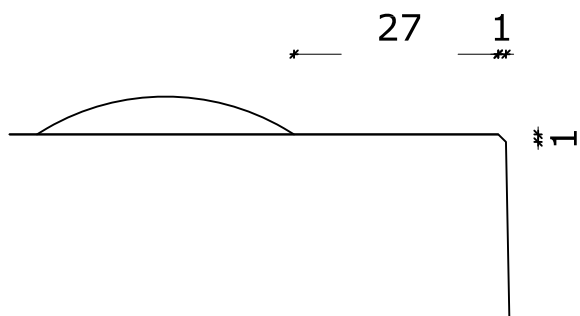
MÅL: 1:4

banedanmark

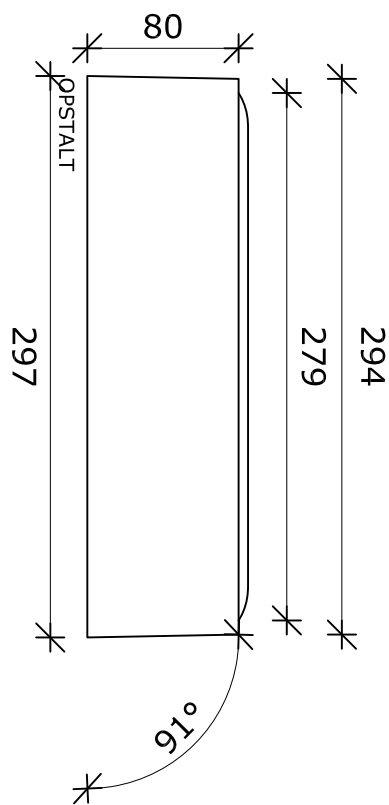
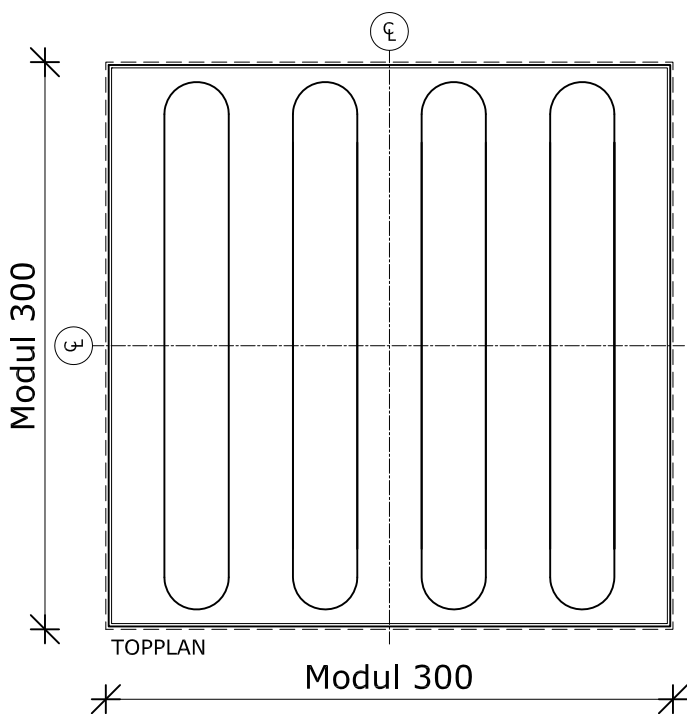
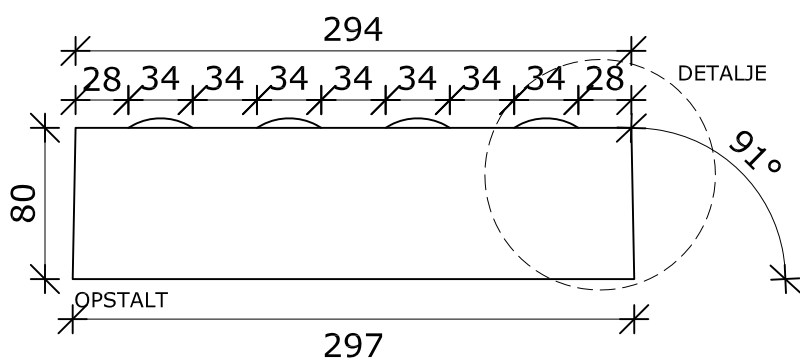


© Copyright Banedanmark DSB	Sprog DANSK	Udgave 24.6.2021	Tegningsnr. H1_N07	Side/af sider 8/9
-----------------------------------	----------------	---------------------	------------------------------	----------------------

**Intactila ledelinjeflise
med fingre
højde 80 mm.**



DETALJE MÅL: 1:1



MÅL: 1:4

banedanmark



© Copyright Banedanmark DSB	Sprog DANSK	Udgave 24.6.2021	Tegningsnr. H1_N08	Side/af sider 9/9
-----------------------------------	----------------	---------------------	------------------------------	----------------------